

Válvulas de encaixe rápido transição F/F- porca única

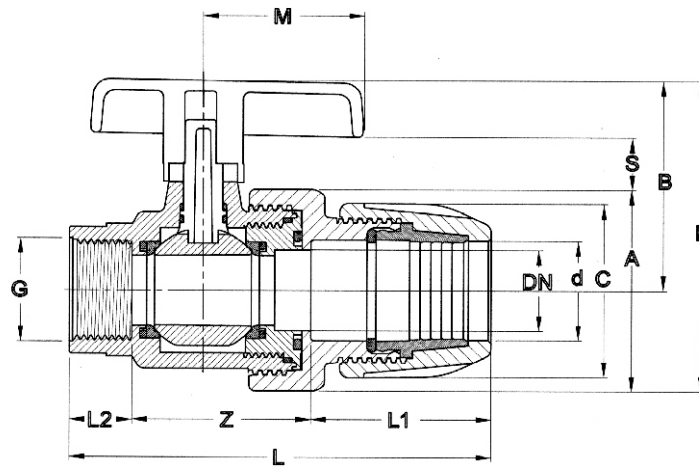
Single union transition quick coupling ball valves F/F

Vannes de transition F/F p/ tuyaux en PE - simple union

Válvulas de transición H/H para PE - una tuerca



02 71 2077 000



d	G	DN	A	B	C	H	L	M	S	Z	L1	L2	Gr	Quant	Nº Código
16	" 1/2	15	47	45	40	69	97	35	10	41	41	15	78	B 35	02 71 2077 003
20	" 1/2	15	47	45	40	69	97	35	10	41	41	15	74	B 35	02 71 2077 005
20	" 3/4	15	47	45	40	69	97	35	10	41	41	16	74	B 35	02 71 2077 006
25	" 3/4	20	67	70	46	103	126	53	17	61	49	16	186	C 40	02 71 2077 010
32	1"	25	67	70	58	103	140	53	17	61	60	19	225	C 40	02 71 2077 015
40	1" 1/4	32	93	92	69	139	175	64	21	81	73	21	466	C 15	02 71 2077 021
50	1" 1/2	40	93	92	84	139	193	64	21	83,5	87,5	22	549	C 15	02 71 2077 026
63	2"	50	113	105	111	162	225	73	23	94	105	26	941	C 7	02 71 2077 030